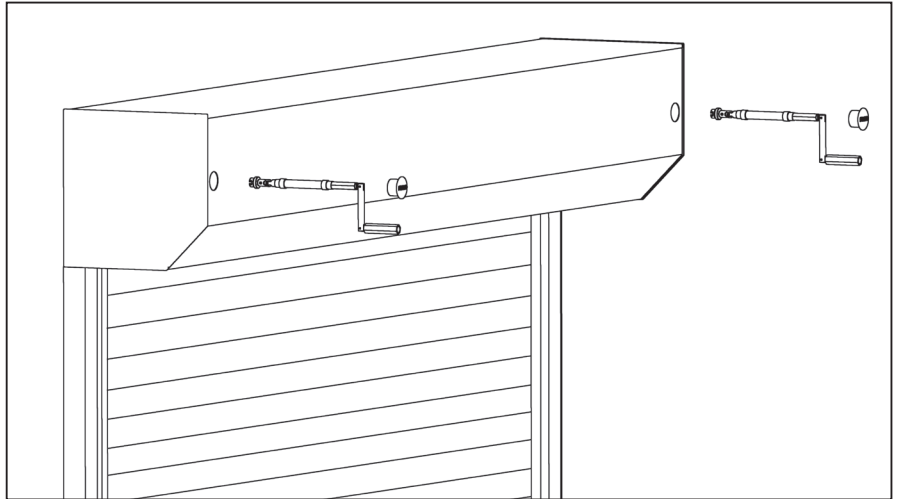


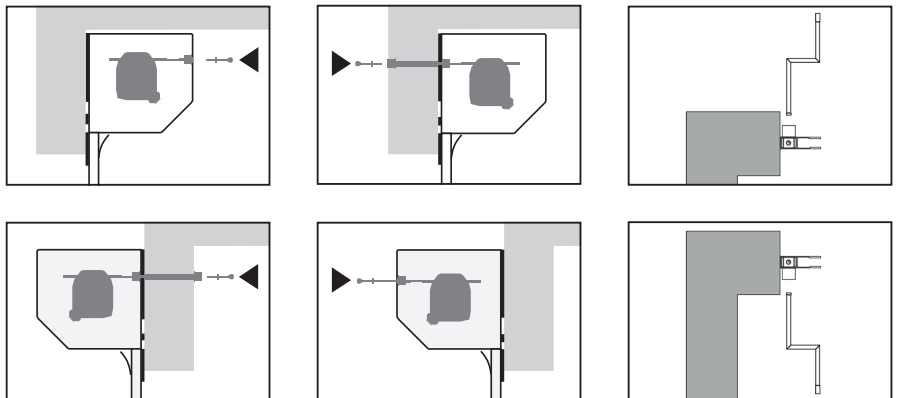
Bedienungsanleitung Notbedienung B-Tore

roma

ROLLADEN
RAFFSTOREN
TEXTILSCREENS



Mögliche Lagen der Notbedienung



Bedienung

1. Netzstecker ziehen / Hauptschalter ausschalten und sichern.
2. Abdeckung/Schloss, soweit vorhanden, entfernen.
3. Kurbel einführen.
4. Drehrichtung beachten.
5. Durch Drehen an der Kurbel Tor öffnen.
6. Kurbel abziehen



Vor der Notbedienung unbedingt Spannungsfrei schalten!
Gefahr durch Einziehen bei unbeabsichtigter Torbewegung!



Auf sicheren Stand achten!
Absturzgefahr!